

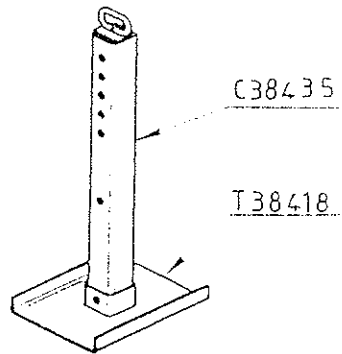
OPTIMA 1 BIS

SOMMAIRE

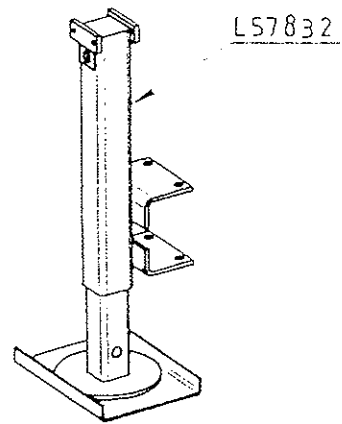
DESIGNATION	N° DE PLANCHE
1er montage et béquilles	6A
Bobine équipée	6B
Trancannage et fourchette	8C
Alimentation	6F
Motorisation	5D
Traineau	

ST1B OPTIMA

BEQUILLE STANDARD



BEQUILLE HYDRAULIQUE



BEQUILLE MECANIQUE

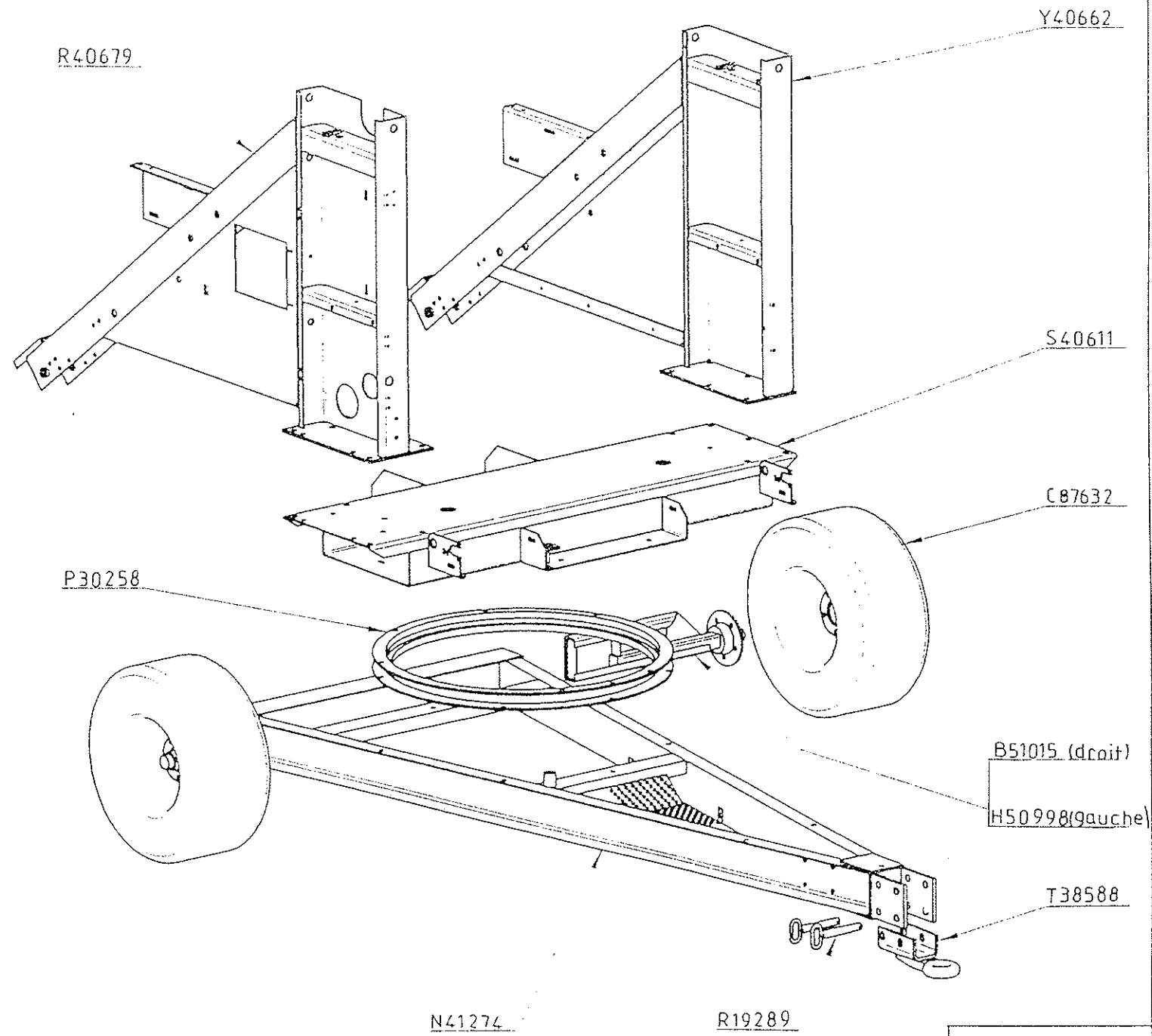
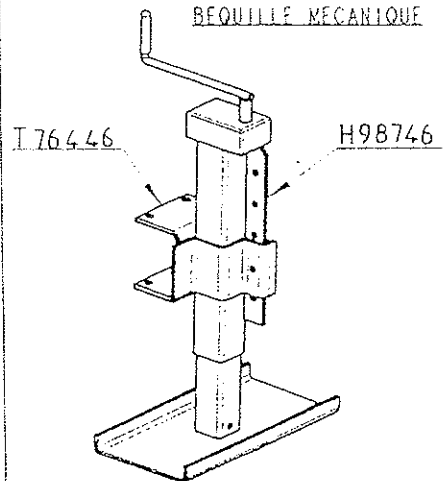
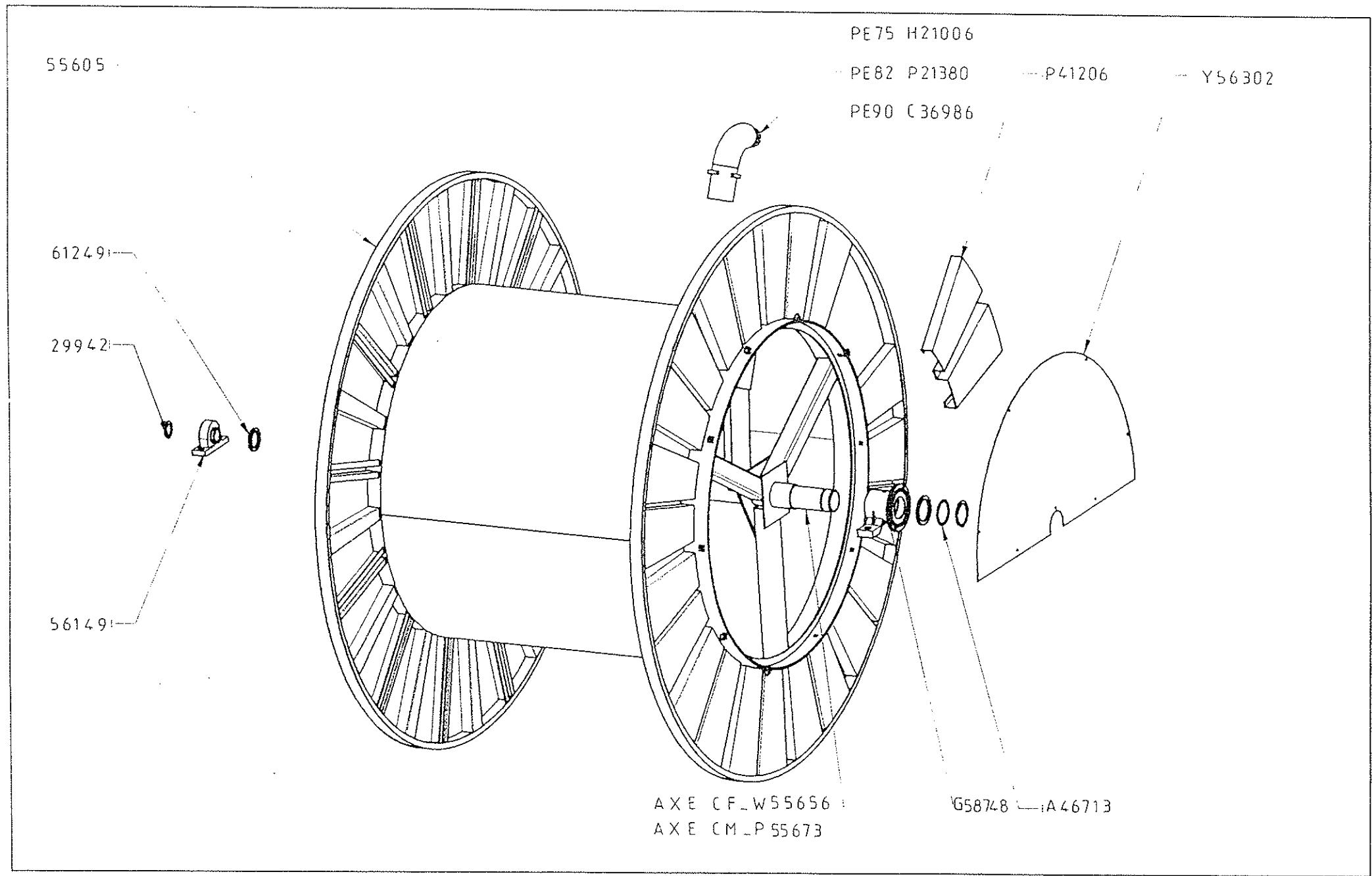


PLANCHE N°6A

ST1B OPTIMA



55605

PE75 H21006

PE82 P21380

P41206

Y56302

PE90 C36986

61249

29942

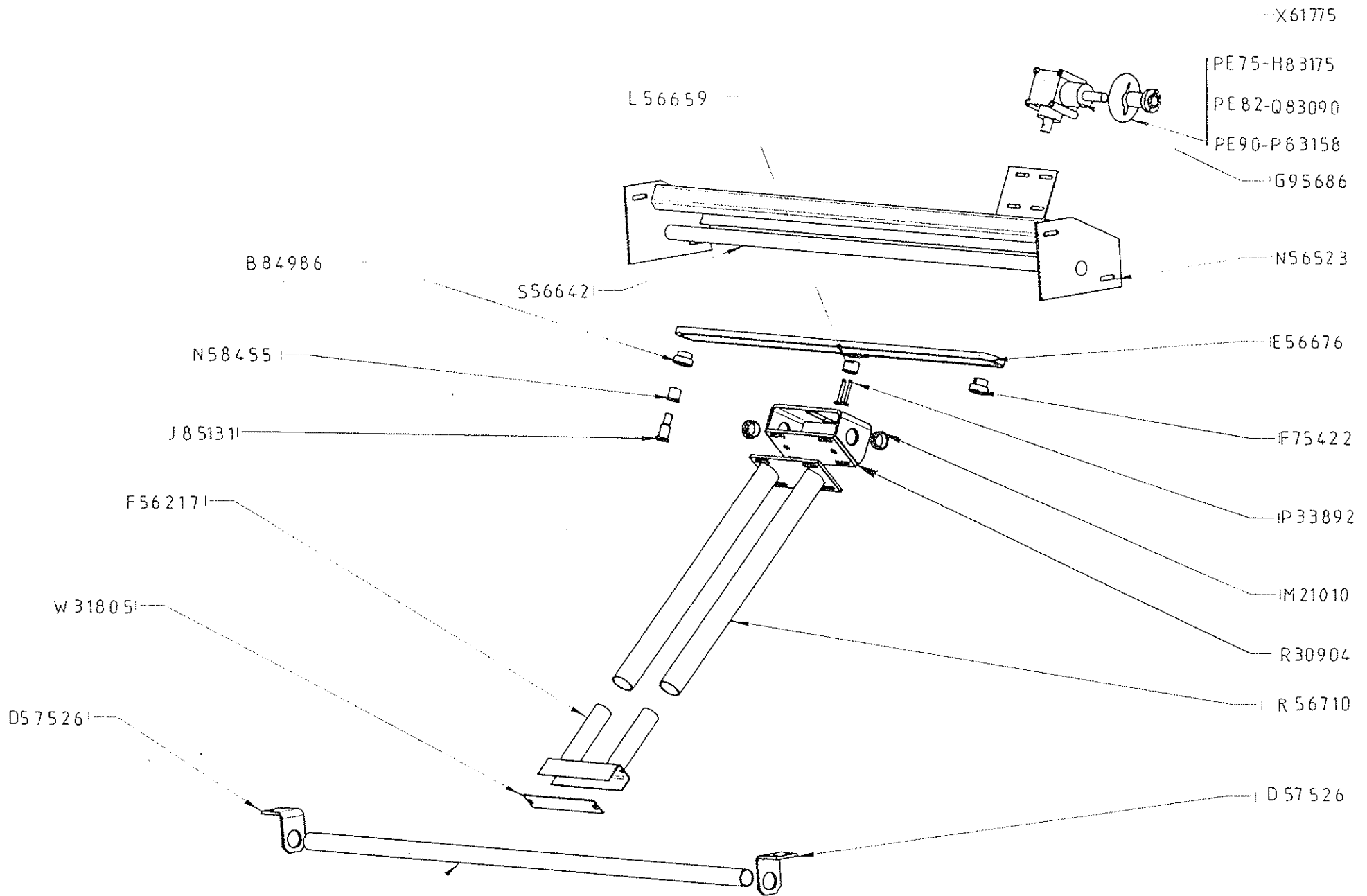
56149

AXE CF_W55656

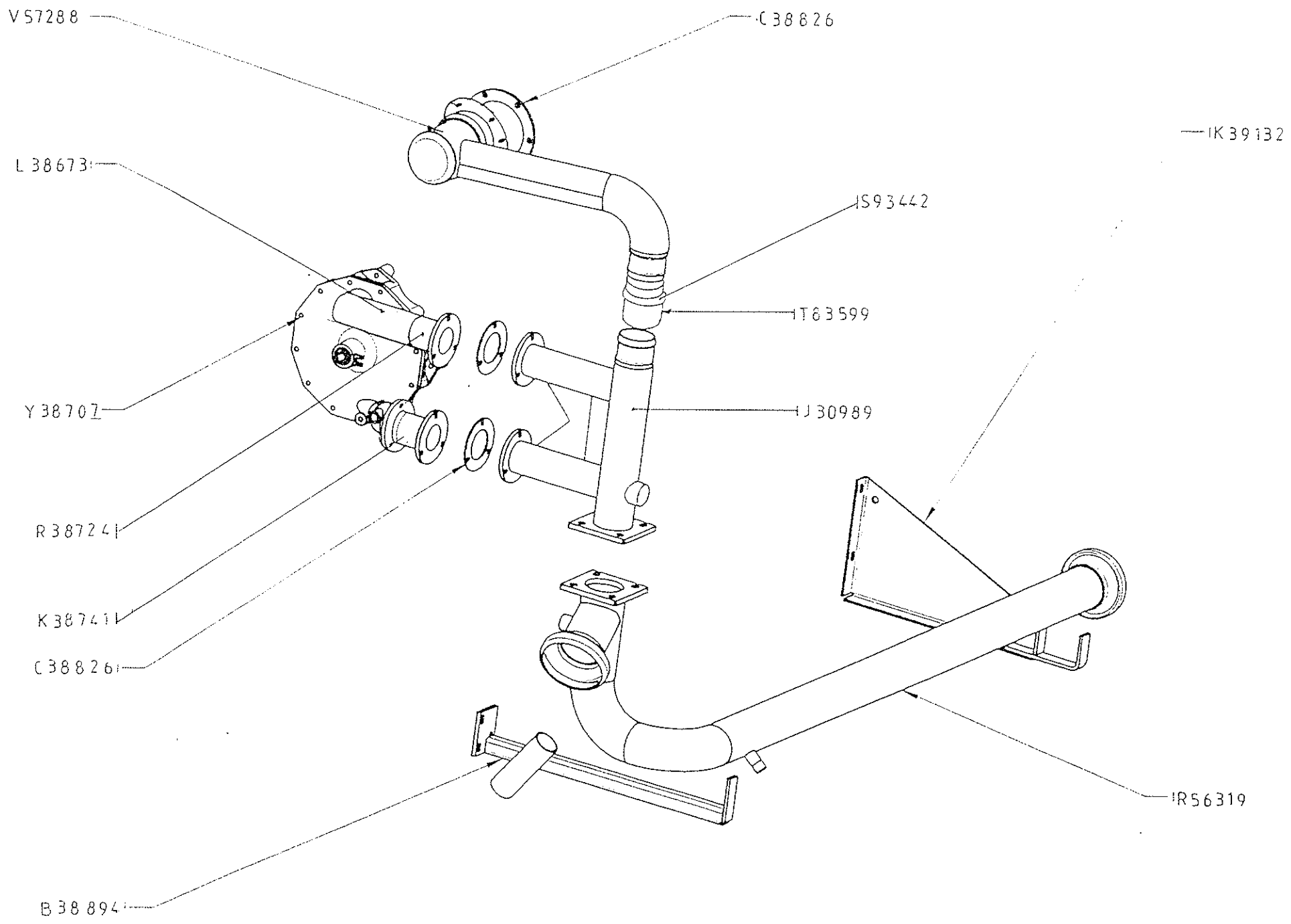
AXE CM_P55673

58748 A46713

ST 1B OPTIMA

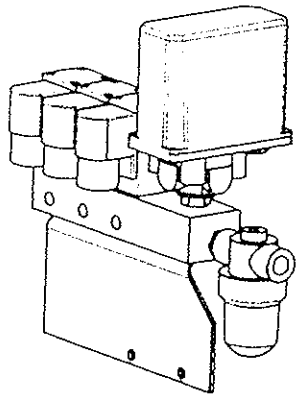


SI 1B OPTIMA



S1B OPTIMA

SUPPORT ELECTROVANNE



Y42617

C46646

L49621

X57934

J58359

D57917

B31856

Q42702

V31873

V58070

B57662

L40237

N58087

G89338

Q10870

P56628

K39914

X38384

E57849

D31720

P31822

G55713

W57611

V57679

G40509

S62898

S56251

H57645

PLANCHE N°50

