

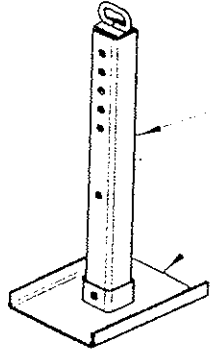
# OPTIMA 2

## SOMMAIRE

DESIGNATION	N° DE PLANCHE
1er montage et béquilles	6A
Bobine équipée	5B
Trancannage et fourchette	7C
Alimentation	3F
Motorisation	5D
Traineau	

# ST2 OPTIMA

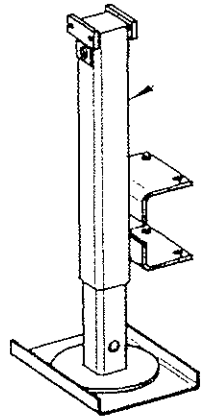
BEQUILLE STANDARD



C38437

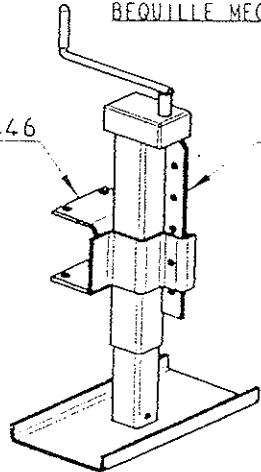
J38418

BEQUILLE HYDRAULIQUE



C39608

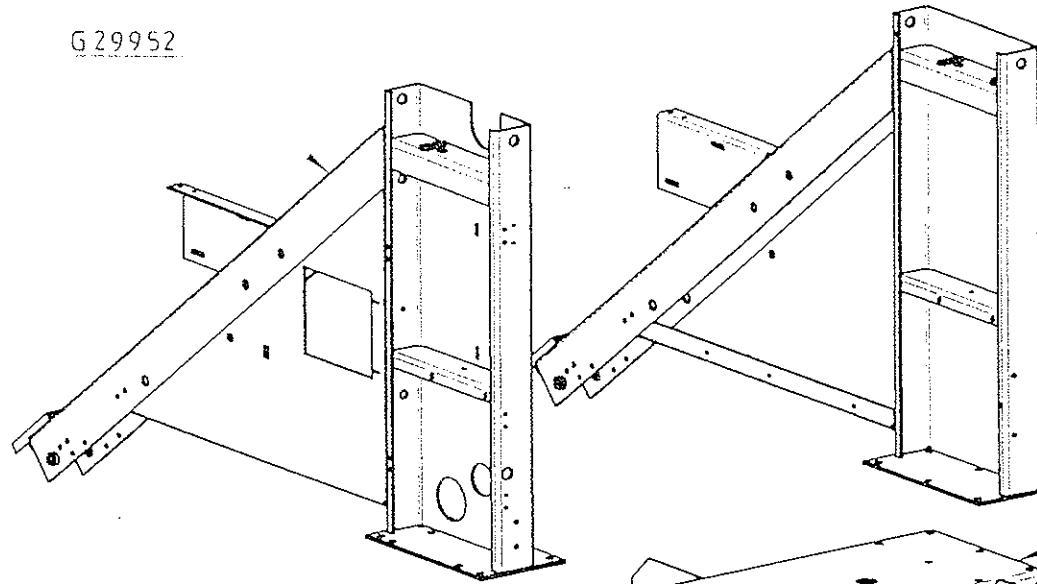
BEQUILLE MECANIQUE



T76446

H98746

G29952

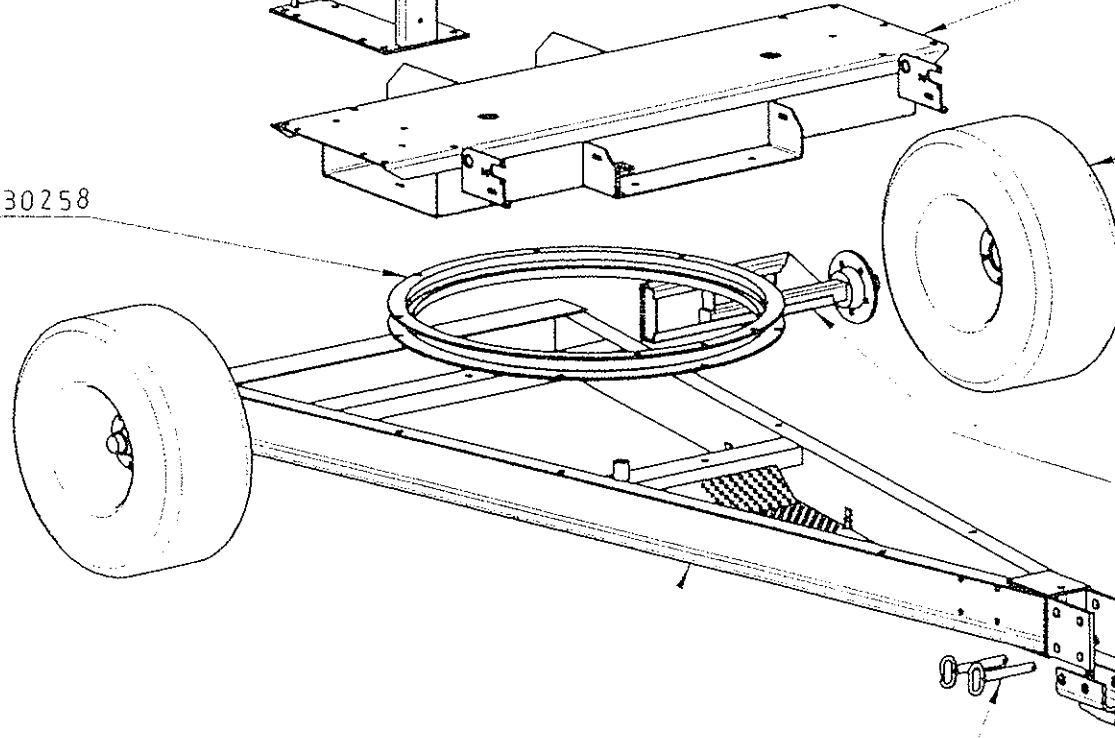


N29935

V29918

C87632

P30258



P29867 (droit)

H29884 (gauche)

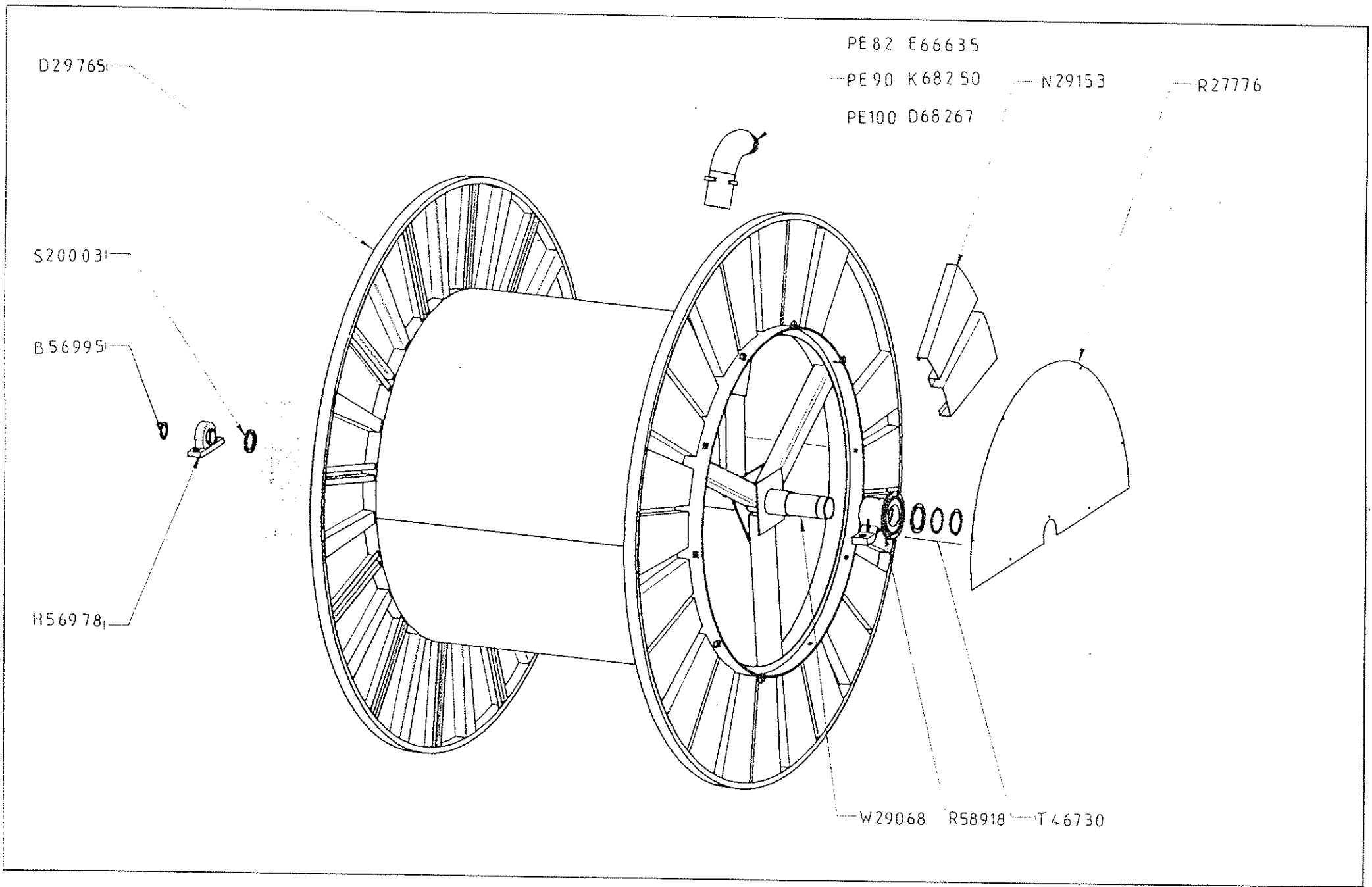
T38588

A29578

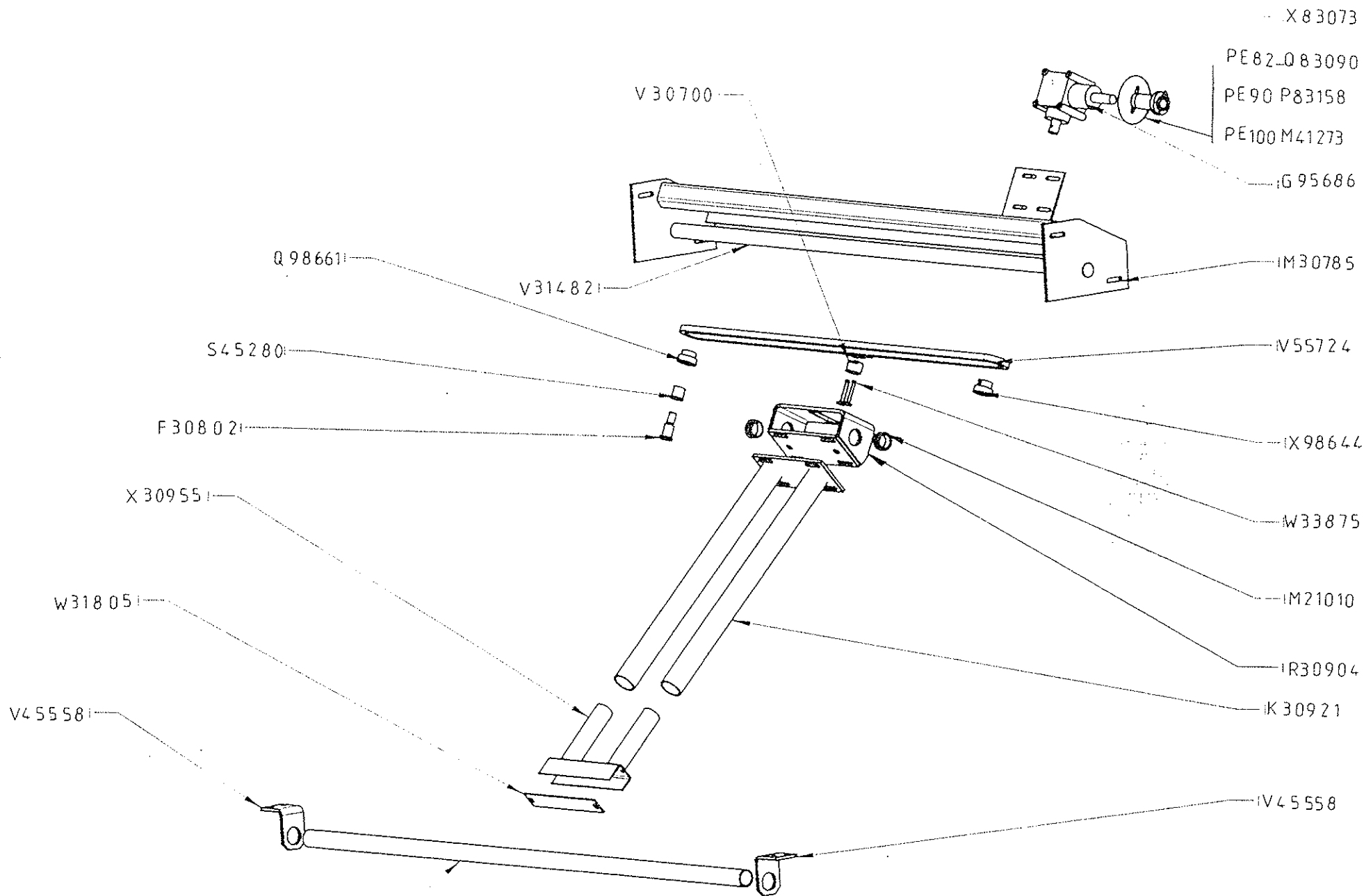
R19289

PLANCHE N°6A

# ST2 OPTIMA

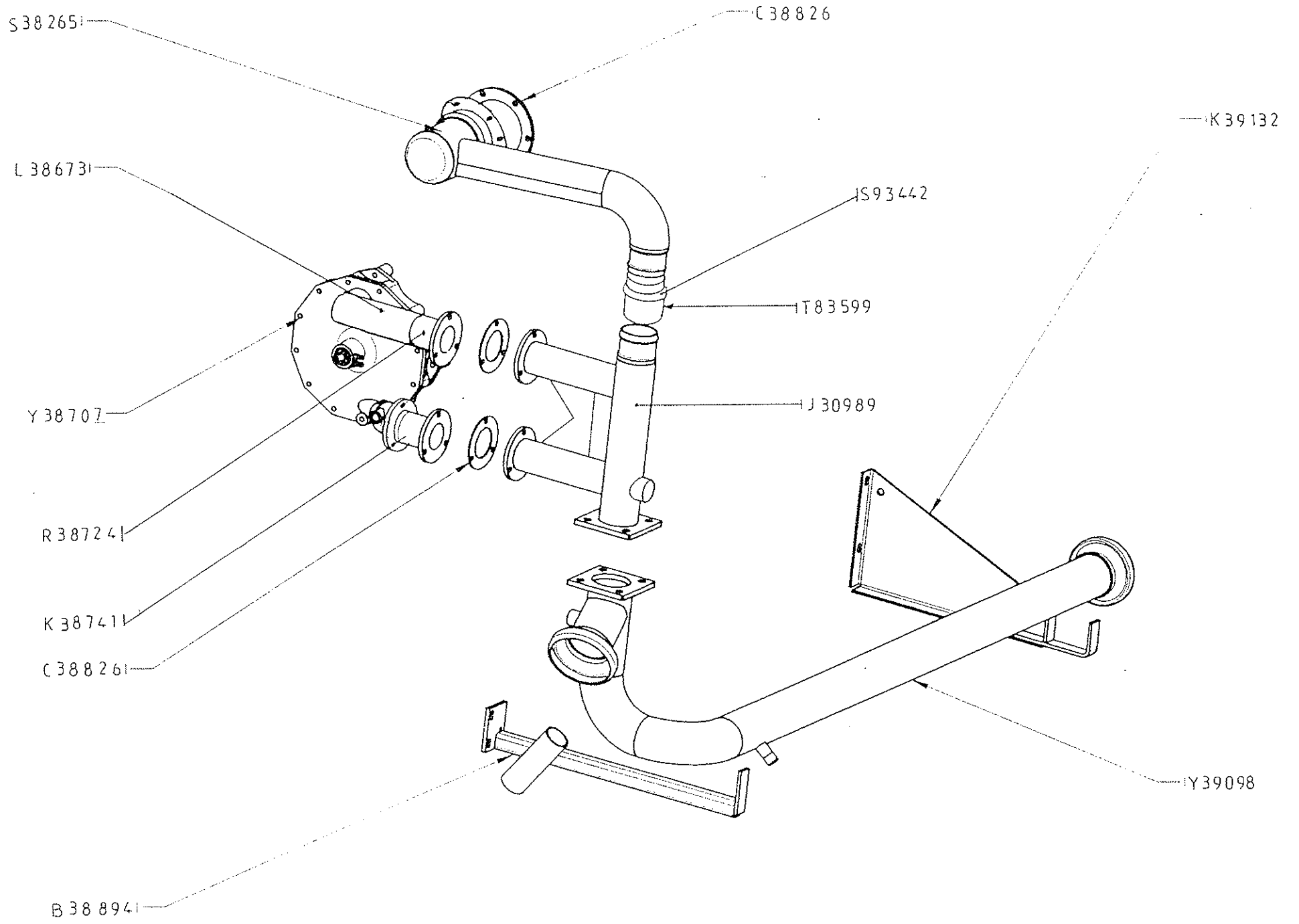


# ST2 OPTIMA

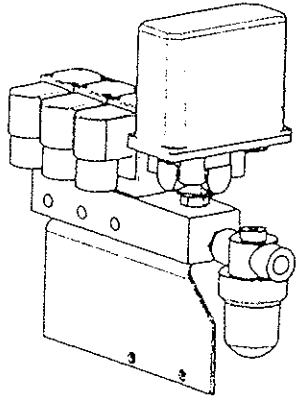


E 39081

# SI 2 OPTIMA



SUPPORT ELECTROVANNE



Y42617

C46646

L49621

X57934

B31856

Q42702

V31873

J58359

D57917

V58070

B57662

L40237

Q10870

N58087

P56628

G89338

K39914

X38384

E57849

D31720

P31822

G57713

X42685

V57679

G26824

S62898

X59498

H57645

PLANCHE N°5D

